

Welche Aufgabe war zu lösen?

Der Geschäftsbereich Large Drives der SIEMENS AG hat das 3D-Konstruktionssystem NX / ex. UGS Unigraphics als Nachfolgesystem zu IDEAS für etwa 80 Arbeitsplätze an den Standorten Nürnberg und Berlin bestimmt.

NX wird zukünftig einziges MCAD-System sein und löst gleichzeitig die noch im Einsatz befindlichen Altsysteme Sigraph/Euklid-Design und AutoCAD ab.

Als wesentlicher Meilenstein zum Erfolg des Projekts stellte sich dabei die qualifizierte Versorgung der integrierten Produktdatenbank mit Normreihen nach ISO, DIN und EN sowie Zulieferkomponenten heraus.

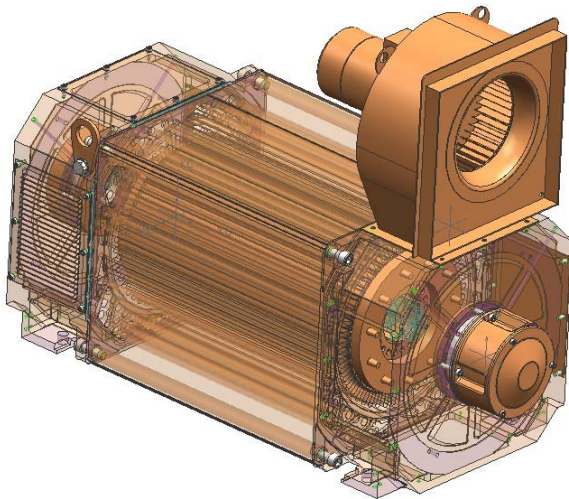


Abb.: mit NX/Teamcenter® entwickelter SIEMENS Elektromotor

Im Zuge eines Evaluationsprozesses wurden im Hause SIEMENS Angebote mehrerer Mitbewerber untersucht, bevor die Entscheidung zugunsten der CSM-Lösung REMARC fiel.

Ausschlaggebend für diese Entscheidung waren die Palette der Anwendungen, Qualität der CAD-PLM-Objekte und Flexibilität der REMARC-Lösung, welche das Teilesortiment exakt nach den SIEMENS -Vorgaben generiert.

Was wurde realisiert?

Es wurde eine REMARC Lösung mit folgenden Eigenschaften spezifiziert und bereitgestellt:

- Verwaltung des Teilesortiments ohne zusätzliches Auswahltool mit dem vorhandenen PDM-System Teamcenter Enterprise / Kopplung mit REMARC
- Übernahme und automatisches Mapping von Stammdaten (Teilenummer, Werkstoff etc.) von über 100 Teileklassen aus SAP R/3 und Cadim/EDB

- Automatische Generierung attributierter 3D NX-Objekte (Typ UDF, Halbzeug und Teil) und JT-Viewingmodelle
- Bereitstellung weiterer Reihen von Teilen, Formelementen / UDF und Halbzeugen nach DIN-, ISO- und EN-Norm
- integrierter Zugriff auf Internet/Zulieferportal
- Check-in der NX-Parts und Laden der klassifizierenden Merkmale nach Teamcenter Enterprise

Über 20.000 einbaufertige Komponenten

Mit der nahtlosen Integration von REMARC in die CAD-PLM-Umgebung erzielt SIEMENS folgende Effekte:

- erhöhter Grad der Wiederverwendung und Reduzierung von Kosten und Komplexität
- automatisierte, stammdatengesteuerte Erfüllung der firmenspezifischen Auswahlreihen für DIN-, ISO- und EN-Normen
- Schneller, zielgenauer Zugriff durch umfassende Recherchemöglichkeiten in Teamcenter
- Fehlerfreiheit und Aktualität durch Zugriff auf CAD-Normteiledaten der DIN Software GmbH entsprechend DIN4001 und ISO13584
- automatisierte Verknüpfung des CAD-Modells mit PDM-Metadaten (z.B. für Stücklistenenerzeugung).

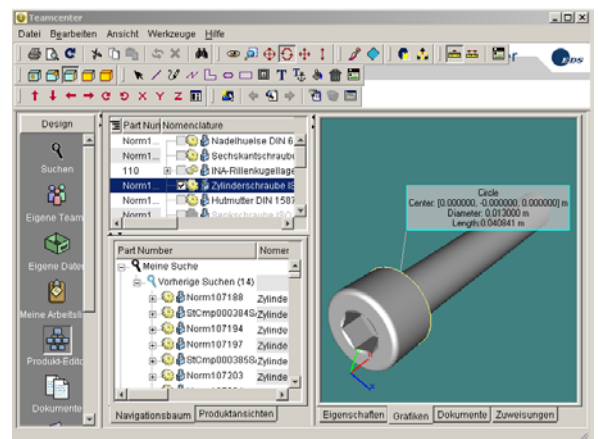


Abb.: mit REMARC Tools gefülltes PDM-System Teamcenter®

Partnerschaft sichert Erfolg

In Zusammenarbeit von SIEMENS A&D, UGS und ARC Solutions wurden die Anforderungen erfaßt und Schritt für Schritt umgesetzt.

Zum Projekterfolg trug die enge Kommunikation mit den beteiligten SIEMENS-Mitarbeitern ebenso bei, wie die ergebnisorientierte Zusammenarbeit mit UGS, der Lieferantin der CAD-PLM-Umgebung.

Die Produkte

REMARC_2D

CSM-Basismodul für wiederverwendbare Einzelteile in 2D-CAD-Systemen. Stand-alone oder als integriertes Modul mit PDM-Systemen einsetzbar.

REMARC_3D

CSM-Basismodul für wiederverwendbare Einzelteile in 3D-CAD-Systemen. Stand-alone oder als integriertes Modul mit PDM-Systemen einsetzbar.

REMARC_verbindungen

Erweitert REMARC 2D bzw. 3D um den logischen Aufbau von Verbindungen (z.B.: Schrauben u. Nieten).

REMARC_partsmap

Ermöglicht Verknüpfung von Daten aus unterschiedlichsten Quellen (CAD, PLM, ERP, Kataloge) zur Weiterverarbeitung in REMARC und anderen Anwendungen.

REMARC_mediator (cadpartin)

Ermöglicht Extraktion von expliziten CAD-Teilen und Sachmerkmaleisten nach DIN 4001 aus nativen Teilefamilien (family parts) zur Weiterverarbeitung in REMARC und anderen Anwendungen.

REMARC_mediator (plmpartin)

Ermöglicht Extraktion von Sachmerkmaleisten nach DIN 4001 aus PLM-Datenbanken zur Weiterverarbeitung in REMARC und anderen Anwendungen.

REMARC_mediator (catalogpartin1)

Ermöglicht Übernahme/Update von Komponenten aus beliebigen Katalogen zur Weiterverarbeitung in REMARC und anderen Anwendungen.

REMARC_mediator (catalogpartin2)

Ermöglicht Übernahme/Update von Komponenten aus XML-Katalogen (z.B. web2cad) zur Weiterverarbeitung in REMARC und anderen Anwendungen.

REMARC_normen

Sortimente von CAD-Normteildateien (CAD-native, DIN V 4001/ 66304 bzw. ISO 13584-31 werden individuell nach Kundenwunsch konfiguriert.

REMARC_api

Application Programming Interface zur Entwicklung und Integration von angepaßten Component Supply Management Lösungen.

Siemens AG A&D

Automation and Drives, mit über 51000 Mitarbeitern in 70 Ländern einer der größten Bereiche der Siemens AG, unterstützt seine Kunden mit innovativen Produkten, Systemen und fabrikweiten Komplettlösungen (Industry Suites) bei Produktivitätssteigerung.

Die Palette reicht von Antriebs- und Automatisierungstechnik moderner Fertigungsstraßen über die Steuerung eines Karussells bis hin zur Elektroinstallation in privaten und öffentlichen Gebäuden.

(weiteres siehe: www.siemens.de/automation).

ARC Solutions GmbH

ARC Solutions ist ein am Erfolg seiner Kunden orientiertes Software- und Service-Unternehmen. Standardprodukte führender Systemanbieter und eigene Tools werden zu integrierten Lösungen für Engineering und Fertigung kombiniert.

Informationen zu den ARC-Produkten und Dienstleistungen erhalten Sie über:

ARC Solutions GmbH
Annaberger Straße 73
D-09111 Chemnitz
Telefon/Fax: (0049)-371-523 19-0/99

Vertretung für die Schweiz:
Herr Martin Hlobil
Nelkenweg 2, CH-4934 Madiswil
Telefon: (0041)-79-2188728

email: remarc@arcsolutions.de
Internet: www.arcsolutions.de

REMARC ist ein eingetragenes Warenzeichen der **arc solutions gmbh**.

Unigraphics, Teamcenter, iMAN, SolidEdge, Ideas, Metaphase, eXT, Bravo, BravoFrame sind eingetragene Warenzeichen der EDS PLM Solutions. REMARC-Produkte werden von EDS PLM Solutions, unter dem Namen BravoNorm innerhalb ihrer 2D/3D-CAD/CAM/EDM-Produktfamilie Bravo/BravoFrame angeboten.

Pro/Engineer, Pro/Intralink und Windchill sind eingetragene Warenzeichen der Parametric Technology Corporation.

Medusa und Stheno sind eingetragene Warenzeichen der CAD Schroer GmbH.

AutoCAD Mechanical Desktop und Inventor sind eingetragene Warenzeichen der Autodesk Inc.

Catia, Enovia & Smarteam sind Warenzeichen der Dassault Systemes.