

Die CSM-Lösung für Formelemente, Wiederholteile, Halbzeuge, ...

Viele Unternehmen überdenken gegenwärtig ihre produktvorbereitenden Prozesse und setzen auf ein modulares 3D-CAD-PLM-System wie UGNX. Dabei kalkulieren sie sehr genau Aufwand und Kosten.

Von einem CSM-Konzept werden in diesem Zusammenhang intelligente Werkzeuge, volle Integration und hohe Flexibilität erwartet. Die bereitzustellenden Sortimente sollen ohne zeitaufwändige, manuelle Modifikationen einsetzbar sein, Standards wie Konstruktionsrichtlinien, Auswahl- und Vorzugsreihen exakt abbilden und den kompletten Produktlebenszyklus unterstützen.

REMARC bietet CAD-natives Verhalten und optimiert den Prozeßfluß

- einfache Bedienung & skalierbare Funktionalität,
- Original DIN-Daten werden mit UGNX-nativem Format und Verhalten verknüpft,
- Konfiguration, Erfüllung und Update der Sortimente entsprechend den Firmenrichtlinien,
- umfangreiche Bibliotheken mit über 40 Mio. DIN-, ISO-, EN-Standard- und Zulieferkomponenten,
- Integration von Standards (DIN V 4001/66304, JT, XML, ISO 13584, ISO 10303, Windows-Preview ...),
- heterogene Anwendung in 2D-, 3D- u. 2D&3D.

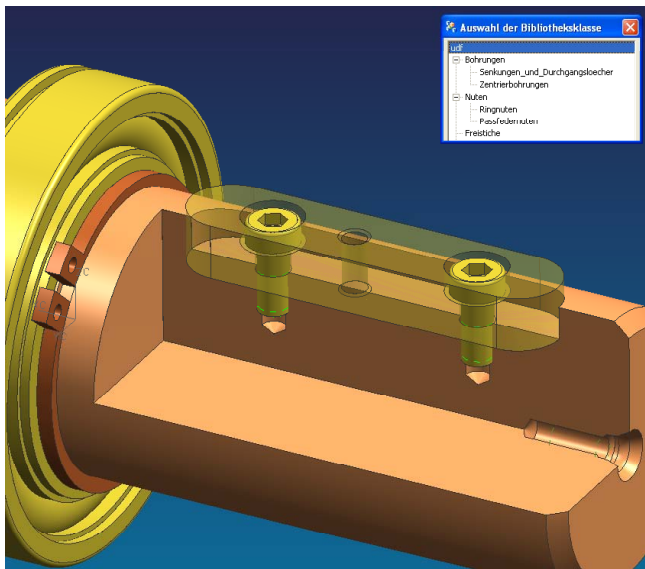


Abb.: REMARC Formelemente & Normteile; hier UGS UGNX®

Führende Unternehmen des deutschen und europäischen Maschinen-, Anlagen- und Fahrzeugbaus nutzen bereits die Vorteile von REMARC®.

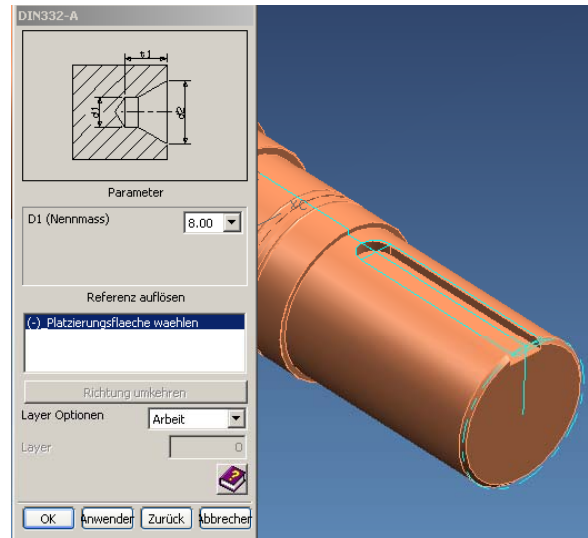


Abb.: REMARC Option Formelemente/UDF; hier UGS UGNX®

REMARC für UGNX/UDF bietet:

- native Benutzerführung mit hierarchischem, flexibel erweiterbarem Auswahlmenü
- umfangreiches, erweiterbares Startsortiment genormter Elemente, u.a. Senkungen, Durchgangslöcher, Ringnuten, Passfedernuten, Freistiche und Zentrierbohrungen
- Einfügen der Formelemente in Einzelteile und Baugruppen
- UGNX-konforme Einbaubedingungen
- Onlinehilfen im neutralen PDF-Format

Die REMARC Angebotspalette enthält natürlich auch umfangreiche Services, z.B.

- die Vorortbetreuung bei der Erarbeitung, Einführung und Durchsetzung Ihrer UDF-Richtlinien im Unternehmen (Konstrukteur auf Zeit),
- bei der Sortimentserweiterung und der Anreicherung mit funktionalen, technologischen und kommerziellen Attributen und
- bei der Integration in Prozessketten für das Rapid Product Design, CAD-CAE-CAM u.v.a.m.

In Summe eröffnet REMARC® für jeden Fall exzellente Bedingungen, z.B. für reibungslosen Einstieg und produktive Nutzung von Unigraphics NX.

Gewinnen Sie Spielraum für die Realisierung Ihrer PLM-Strategie! Entscheiden Sie sich für REMARC®.

Moving Ideas for Engineers!

Die Produkte

REMARC_2D

CSM-Basismodul für wiederverwendbare Einzelteile in 2D-CAD-Systemen. Stand-alone oder als integriertes Modul mit PDM-Systemen einsetzbar.

REMARC_3D

CSM-Basismodul für wiederverwendbare Einzelteile in 3D-CAD-Systemen. Stand-alone oder als integriertes Modul mit PDM-Systemen einsetzbar.

REMARC_verbindungen

Erweitert REMARC 2D bzw. 3D um den logischen Aufbau von Verbindungen (z.B.: Schrauben u. Nieten).

REMARC_partsmap

Ermöglicht Verknüpfung von Daten aus unterschiedlichsten Quellen (CAD, PLM, ERP, Kataloge) zur Weiterverarbeitung in REMARC und anderen Anwendungen.

REMARC_mediator (cadpartin)

Ermöglicht Extraktion von expliziten CAD-Teilen und Sachmerkmaleisten nach DIN 4001 aus nativen Teilefamilien (family parts) zur Weiterverarbeitung in REMARC und anderen Anwendungen.

REMARC_mediator (plmpartin)

Ermöglicht Extraktion von Sachmerkmaleisten nach DIN 4001 aus PLM-Datenbanken zur Weiterverarbeitung in REMARC und anderen Anwendungen.

REMARC_mediator (catalogpartin1)

Ermöglicht Übernahme/Update von Komponenten aus beliebigen Katalogen zur Weiterverarbeitung in REMARC und anderen Anwendungen.

REMARC_mediator (catalogpartin2)

Ermöglicht Übernahme/Update von Komponenten aus XML-Katalogen (z.B. web2cad) zur Weiterverarbeitung in REMARC und anderen Anwendungen.

REMARC_normen

Sortimente von CAD-Normteildateien (CAD-native, DIN V 4001/66304 bzw. ISO 13584-31 werden individuell nach Kundenwunsch konfiguriert.

REMARC_api

Application Programming Interface zur Entwicklung und Integration von angepaßten Component Supply Management Lösungen.

Die Firma

ARC Solutions ist ein am Erfolg seiner Kunden orientiertes Software- und Service-Unternehmen. Standardprodukte führender Systemanbieter und eigene anwenderorientierte Tools werden zu integrierten Lösungen für Energieversorger, Fertigungs- und Telekommunikationsunternehmen kombiniert.

ARC-Produkte sind auf Windows bzw. JAVA Plattformen - stand-alone oder in vorhandenen IT-Umgebungen integriert - verfügbar.

Informationen zu den ARC-Produkten und Dienstleistungen erhalten Sie über:

ARC Solutions GmbH
Annaberger Straße 73
09111 Chemnitz
Telefon/Fax: 0371-523 19-0/99
email: remarc@arcsolutions.de

Internet: www.arcsolutions.de

REMARC ist ein eingetragenes Warenzeichen der **arc solutions gmbh**.

Unigraphics, Teamcenter, iMAN, SolidEdge, Ideas, Metaphase, eXT, Bravo, BravoFrame sind eingetragene Warenzeichen der UGS PLM Solutions. REMARC-Produkte werden von UGS PLM Solutions, unter dem Namen BravoNorm innerhalb ihrer 2D/3D-CAD/CAM/EDM-Produktfamilie Bravo/BravoFrame angeboten.

Pro/Engineer, Pro/Intralink und Windchill sind eingetragene Warenzeichen der Parametric Technology Corporation.

Medusa und Stheno sind eingetragene Warenzeichen der CAD Schroer GmbH.

AutoCAD Mechanical Desktop und Inventor sind eingetragene Warenzeichen der Autodesk Inc.

Catia, Enovia & Smarteam sind Warenzeichen der Dassault Systemes.

mySAP Product Lifecycle Management und mySAP PLM sind eingetragene Warenzeichen der SAP AG.